

V1760 系列 高速球机安装支架

产品特点

- 多种安装支架
- 便捷的快速安装和简单接线

订购信息

安装支架

V1764	吊装支架（室内装）
V1764A	吊装支架（室外装），侧出线
V1764B	吊装支架（室外装），顶部出线
V1765	越顶装支架
V1765A	越顶水平面安装调节器
V1766	吸顶装安装衬板（2'×2'）
V1760D	安装演示架
V1761S	墙装支架（仅针对V1750A系列充氮高速球机）
V1762S	角装支架（仅针对V1750A系列充氮高速球机）
V1763S	柱装支架（仅针对V1750A系列充氮高速球机）
V1761MS	墙装支架（仅针对迷你 高速球机 /半球）
V1762MS	角装支架（仅针对迷你 高速球机 /半球）
V1763MS	柱装支架（仅针对迷你 高速球机 /半球）
V1761K	墙装支架（针对卡口装系列 高速球机 ）
V1762K	角装支架（针对卡口装系列 高速球机 ）
V1763K	柱装支架（针对卡口装系列 高速球机 ）

产品图片



V1764室内装吊装支架



1764A / 1764B室外装吊装支架



V1765越顶装支架

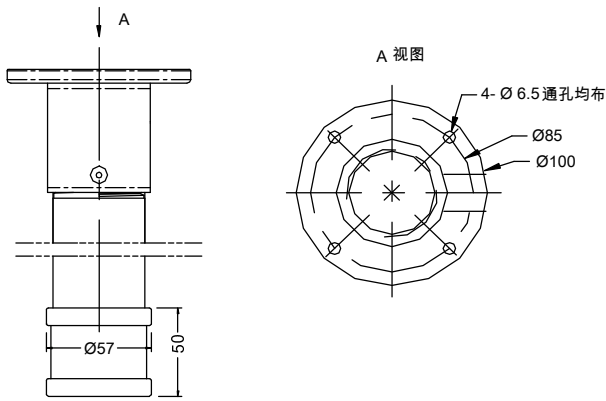


V1766吸顶装衬板

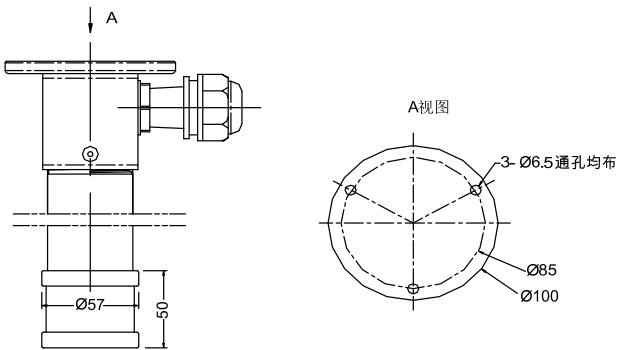
产品尺寸 (单位: mm)

以下支架安装方式适用于Infinova V1700A E2系列高速球机、V1700N系列高速网络球机。安装支架均采用铝制结构, 可确保快球安装牢固。

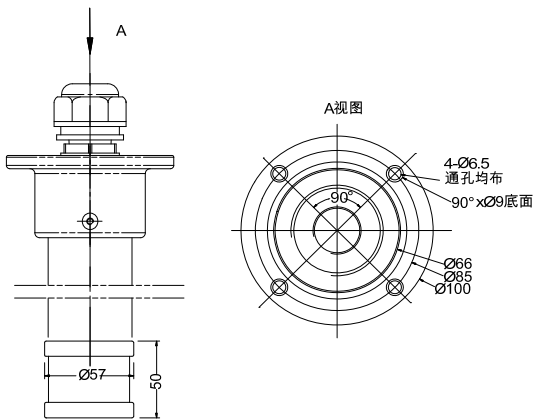
1. V1764系列吊装支架:



V1764 室内吊装支架尺寸

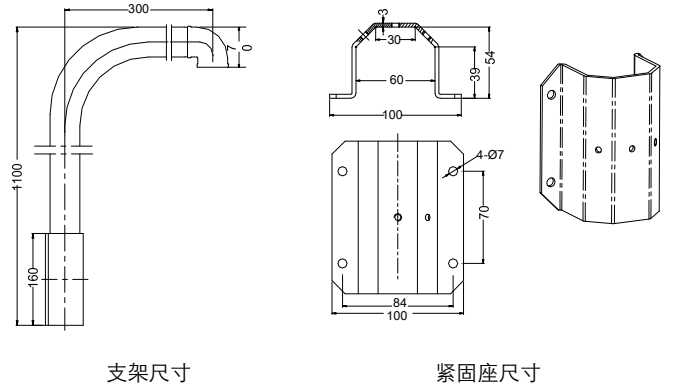


V1764A 室外吊装支架尺寸



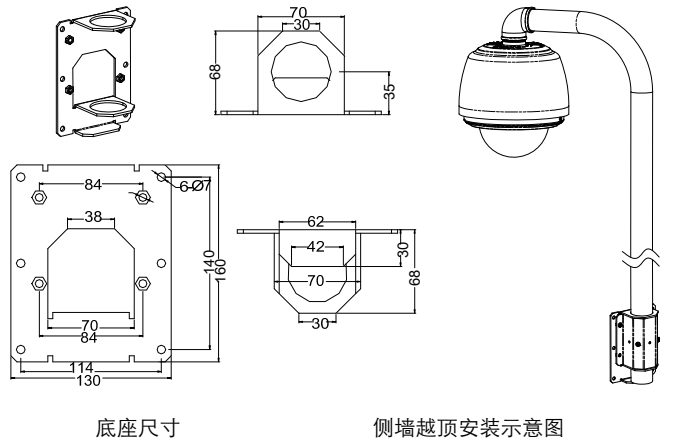
V1764B 室外吊装支架尺寸

2. V1765系列越顶装支架:



支架尺寸

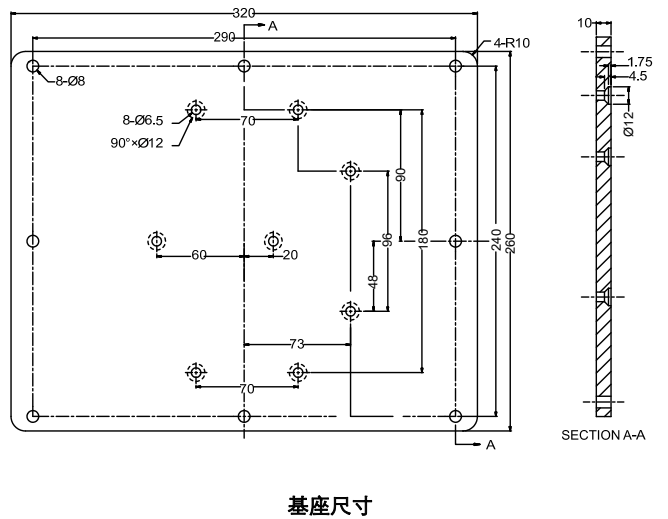
紧固座尺寸



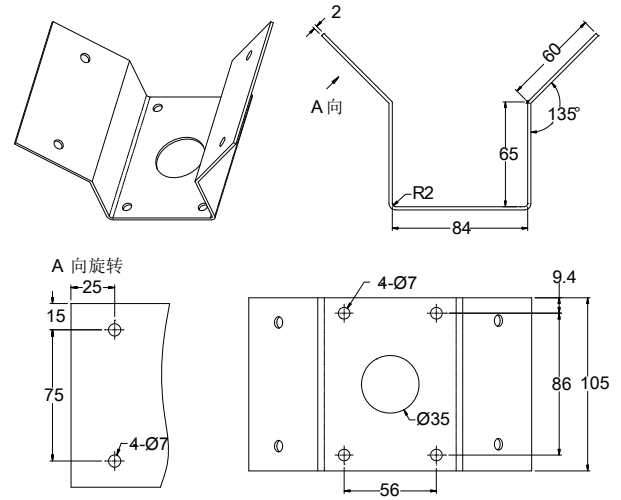
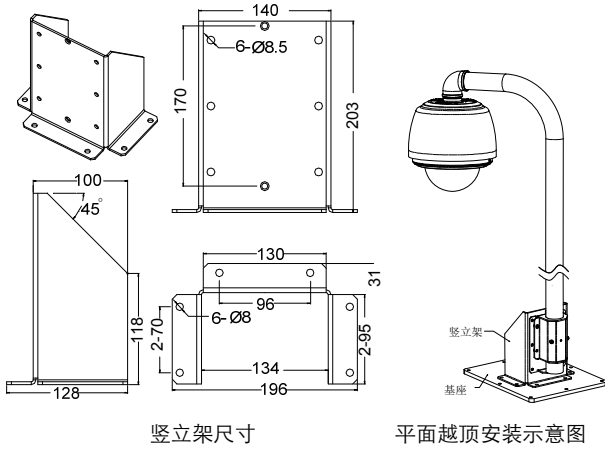
底座尺寸

侧墙越顶安装示意图

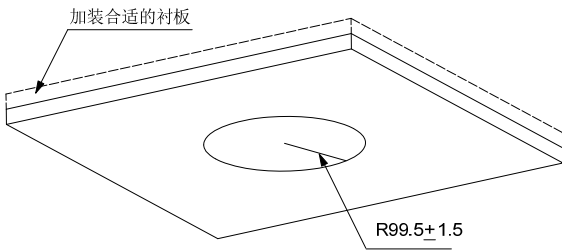
V1765与V1765A平面越顶装附件配合使用可实现平面越顶安装。平面越顶附件包含竖立架和基座:



基座尺寸

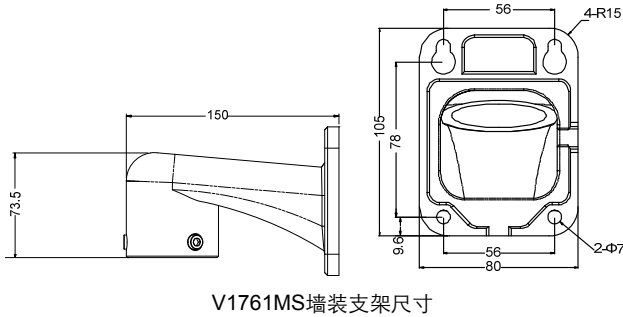


3. V1766系列吸顶装衬板:

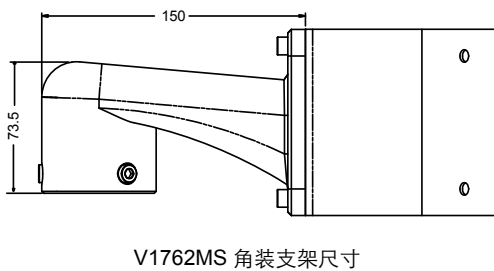


以下支架安装方式适用于Infinova V1730系列迷你高速球机。其安装支架采用铝结构，可确保高速球机安装牢固。

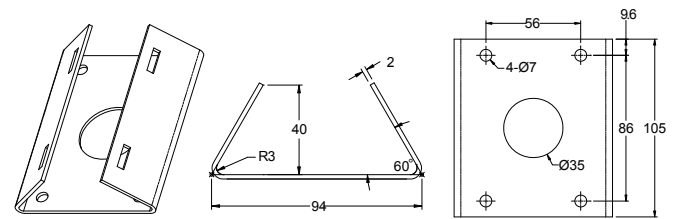
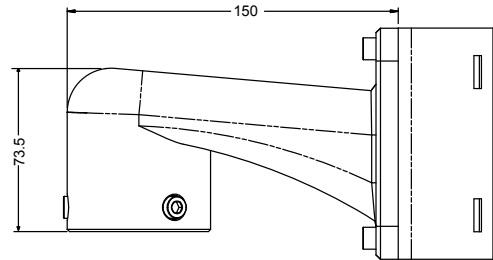
1. V1761MS系列墙装支架:



2. V1762MS系列角装支架:

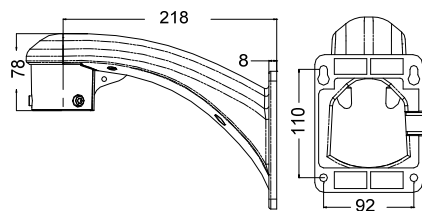


3. V1763MS系列柱装支架:

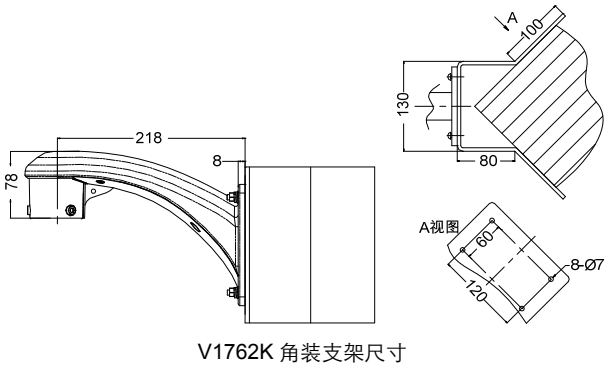


以下支架安装方式适用于卡口装系列超级高速球机（V1700N系列和V1700A E2 230VAC系列高速球机）。其安装支架采用铝结构，可确保高速球机安装牢固。

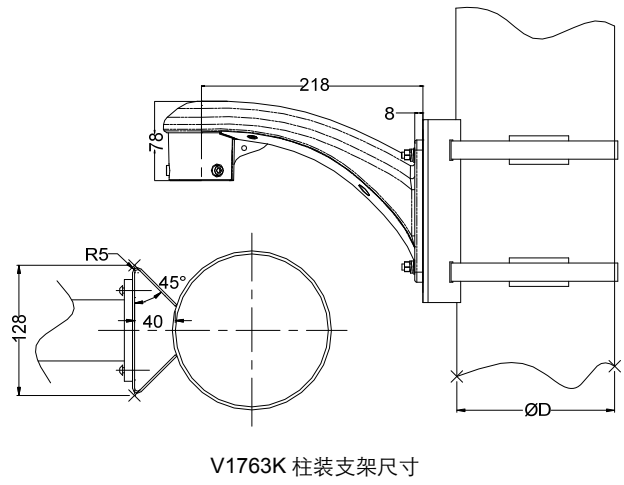
1. V1761K系列墙装支架:



2. V1762K系列角装支架:



3. V1763K系列角装支架:



注意：具体支架安装规格及步骤，请参照相关高速球机安装说明书。

包装尺寸 (单位: mm)

型号	包装尺寸 (长×宽×高)
1761K/V1763K	320mm × 235mm × 150mm
V1764/V1764A/V1764B	350mm × 255mm × 105mm
V1765	1190mm × 410mm × 120mm
V1761MS/V1762MS/V1763MS	250mm × 210mm × 160mm