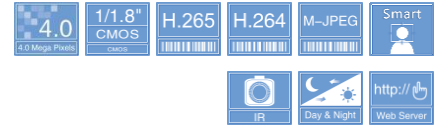


VP160-A4 系列 400 万像素星光级结构化激光防爆云台

产品特点

- 采用嵌入式设计，集成TPU模块，支持基于深度学习算法的视频结构化功能
- 内置38X高清一体化摄像机模块
- 1/1.8"大靶面逐行扫描CMOS传感器
- 支持多帧合成模式宽动态，最大动态范围120dB
- 夜视距离可达500m
- 可灵活控制红外灯开启方式，满足不同监控环境
- 红外功率可根据机芯变倍自动匹配或手动调节，使夜视补光效果达到理想状态
- 高清网络视频输出：2560×1440@30fps
- H.265/H.264/M-JPEG/SVC视频编码，四码流
- 支持丰富的智能分析功能：
 - 8项视频异常检测：摄像机遮挡、摄像机偏移、虚焦检测、过亮检测、过暗检测、视频丢失、偏色检测、运动检测
 - 8项行为分析检测：越线检测、区域入侵检测、徘徊检测、遗留检测、遗失检测、人群聚集检测、快速运动检测、摔倒检测
 - 2项声音检测：异常声音检测、斗殴检测
 - 4项统计检测：计数、密度检测、排队长度检测、顾客关注检测
 - 3项智能分组：人脸检测分组、行为分析分组、混行结构化分组
- 支持多目标检测、跟踪和抓拍，支持抓拍的结构化图片去重、择优，输出最优小图+全景大图
- 支持结构化目标的属性：支持检出人脸、行人、机动车、非机动车4大类，支持人车混行模式以及车辆模式
 - 人脸属性：性别、眼镜、睁眼、口罩、张嘴和表情
 - 行人属性：性别、年龄、上衣款式、上衣颜色、下衣款式、下衣颜色、眼镜、帽子、双肩包、单肩包、抱小孩、拎东西、防护服、安全帽、朝向
 - 车辆属性：车辆类型、车辆品牌、车身颜色、车牌号码、车牌颜色、车牌种类、车辆朝向
 - 非机动车属性：非机动车类型、加装伞具、安全帽、超载、朝向
- 支持同时输出车辆全景大图、车辆细节小图和车牌细节图
- 支持检出俯仰±45°，左右偏转±45°，左右倾斜45°的人脸
- 支持左右倾斜45°车牌识别
- 支持检出最小60×60像素的人脸
- 单画面可以识别超过30个目标。
- 支持内置存储（支持双存储卡）
- 双向音频，可选G.711-A/G.711-U/G.726/AAC标准
- 1路报警输入，1路报警输出
- 支持多种报警触发方式，如IO输入、智能检测、SD卡拔出、SD卡录像存满、SD卡图片存满、断网掉线、心跳丢失等；支持灵活的报警关联设置，如IO输出、邮件、FTP上传图片、音频、SD卡录像、SD卡抓图、推送报警信息；支持按时间布防
- 支持感兴趣区域（ROI），可划分8个区域
- 支持预置位、水平扫描、花样扫描、自动扫描、定时巡视、常规巡视、场景巡视和自动归位等功能
- 智能雨刷功能，雨刷器采用汽车雨刷片，耐候性好，更换方便
- 支持多用户通过Web Server进行实时访问和参数配置
- 提供标准SDK，易与其他数字系统集成
- 支持标准的ONVIF Profile S/G/Q、RTSP、GB/T28181-2016标准
- IP68防护等级
- IK10防暴等级

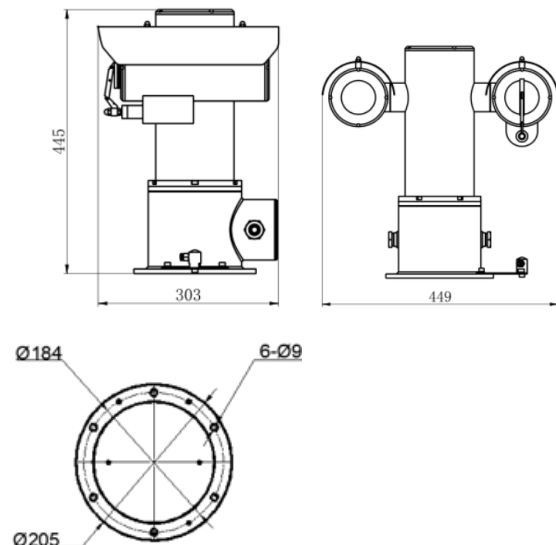


产品描述

VP160-A4系列星光级激光防爆云台是一款成熟的防爆监控设备，适用于易燃易爆特殊环境中，实现达到监控现场的目的。该产品采用316L不锈钢构造，满足各类恶劣环境的需求，能够在-20° C~+60° C的温度下长时间稳定工作。该产品密封性好，能够阻止可燃性粉尘等物质进入防爆云台内部，同时具有很强的耐腐蚀性。适用于可燃性粉尘混合物的场所，如：石油、化工、矿山、军工、医药、油库、船舶、钻井平台、加油站、烟花爆竹生产、粮食加工仓储等。

人性化的GUI界面设计使用户可以通过网络轻松完成云台摄像机的PTZ控制，并可进行摄像机参数的精细化设置。在Web界面，用户可以通过鼠标进行摄像机设置和操作；支持框选放大、框选缩小和画面PTZ功能。丰富的智能侦测功能及多种报警响应方式，使该产品具有更高的安全性。

尺寸图（单位：mm）

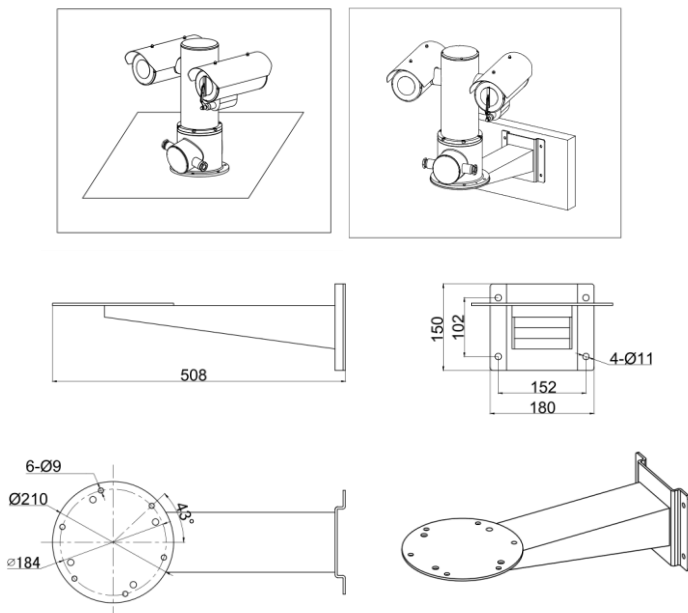


技术指标

镜头参数	光学变焦	38X	
	图像传感器	1/1.8" Sony 逐行扫描 CMOS 传感器	
	光圈/焦距	F1.5 ~ F4.8, f=5 ~190mm	
	视场角 (H)	57.5° (广角端) ~ 2.2° (远端)	
	最小工作距离	0.1m (广角端) ~ 1.0m (远端)	
	信噪比	>62dB	
	电子快门	自动/手动 (调节范围: 1/1s-1/32000s)	
	慢快门	支持	
	日夜转换	ICR	
视频	照度	彩色: 0.005Lux @ F1.6(AGC ON) 黑白: 0.0001 Lux @F1.6(AGC ON); 0 lux (红外灯开启)	
	视频压缩标准	支持 H.265, H.264, M-JPEG 独立编码	
	最大编码能力	H.264/H.265-2560×1440@30fps +H.264/H.265-1920×1080@30fps +MJPEG-1920×1080@30fps + H.264/H.265-384x256@30fps	
	多码流	支持 4 码流独立输出	
音频	网络延时	160ms	
	音频压缩	G.711-A、G.711-U、G.726、AAC	
	音频采样率	8KHz (针对 G.711-A、G.711-U、G.726) 16KHz、32KHz、44.1KHz、48KHz 可选 (针对 AAC)	
摄像机参数	音频接口	1 路输入, 1 路输出	
	白平衡	自动/手动/室外	
	宽动态	支持多帧合成模式宽动态, 最大动态范围 120dB	
	视频调节	亮度、对比度、饱和度、色度、锐度	
	降噪	3D	
	电子透雾	支持	
	电子防抖	支持	
	镜像	水平镜像、垂直镜像	
	背光补偿	支持	
	强光抑制	支持	
	隐私遮挡	最多支持 4 个隐私区域	
	感兴趣区域 (ROI)	最多支持 8 个区域	
	智能视频分析	视频异常检测	摄像机遮挡、摄像机偏移、虚焦检测、过亮检测、过暗检测、视频丢失、偏色检测、运动检测
		行为分析检测	越线检测、区域入侵检测、徘徊检测、遗留检测、遗失检测、人群聚集检测、快速运动检测、摔倒检测
声音检测		异常声音检测、斗殴检测	
统计检测		计数、密度检测、排队长度检测、顾客关注检测	
智能分组检测		人脸检测分组、行为分析分组、混行结构化分组、PTZ 跟踪分组	
多目标检测		支持人脸、行人、机动车、非机动车检测	
抓拍		支持对目标细节进行抓拍	
优选		支持对抓拍的目标图片进行去重、择优, 输出最优图片	
视频结构化		目标属性: 支持检出人脸、行人、机动车、非机动车 4 大类。 人脸属性: 性别、眼镜、睁眼、口罩、张嘴和表情 (包括生气、厌恶、惧怕、高兴、悲伤、惊喜和正常)。 行人属性: 性别、年龄 (青年、中年、老年和少年)、上衣款式 (长袖、短袖、长袍或者风衣、上半身条纹、上半身 logo、上半身格子、上半身混搭和上半身拼接)、上衣颜色 (白、黑、红、黄、灰、蓝、绿、深灰和紫)、 下衣款式 (长裤、短裤、裙子、下半身条纹和下半身花纹)、下衣颜色 (白、黑、红、黄、灰、蓝、绿、深灰和紫)、 眼镜、帽子、双肩包、单肩包、抱小孩、拎东西、防护服、安全帽、朝向 (前、后、侧)。 车辆属性: 车辆类型 (包括轿车、三轮车、卡车、皮卡车、面包车、大型客车)、车辆品牌、车身颜色 (包括黑、蓝、棕、绿、灰、白、红、黄、粉、紫、深灰、银、橙、青和其他)、车牌号码、车牌颜色 (包括黄、蓝、黑、白和绿)、 车牌种类 (包括小型汽车号牌、大型汽车号牌、新能源汽车号牌、大型货车或拖挂车号牌)、 车辆朝向 (包括前、后、左、右、左前侧、右前侧、左后侧和右后侧) 车牌属性: 车辆号牌、车牌颜色 (包括黄、蓝、黑、白、绿)、 车牌种类 (包括小型汽车号牌、大型汽车号牌、新能源汽车号牌、大型货车或拖挂车号牌); 非机动车属性: 非机动车类型 (自行车、摩托车)、加装伞具、安全帽、超载、朝向 (包括前、后、左、右、左前侧、右前侧、左后侧和右后侧)。	
存储		内置存储	支持双存储卡, 兼容 Micro SD/SDHC/SDXC 卡(单卡最大支持 256G)
报警		报警接口	1 路报警输入, 1 路开关量输出
		报警输入	I/O 输入、智能分析、存储卡拔出、存储卡录像存满、存储卡图片存满、断网掉线、心跳丢失
		报警联动	I/O 输出、邮件、FTP 上传图片、音频、SD 卡录像、SD 卡抓图、推送报警信息、PTZ 跟踪
红外灯	夜视距离	500m	
云台功能	可编程预置位	1024	

	可编程花样扫描	12
	可编程水平扫描	12
	常规巡视组	16 组 (每个巡视可联动 14 个动作, 动作可选 1 ~ 32 号预置位, 1 ~ 4 号花样扫描, 1 ~ 4 号水平扫描)
	自动归位	支持
	定时巡视	支持
	自动扫描	支持
	框选缩放	支持
系统功能	操作系统	支持 Windows XP、Win7、Win8 操作系统
	浏览器	IE8、IE9、IE10、IE11
	接入协议	ONVIF Profile S/G/Q、GB/T28181-2016 国家标准
	Web服务器	支持
	网络远程升级	支持
	密码保护	支持
	黑白名单	支持
RS485接口	支持 1 路 RS485	
IP 指标	网络接口	1 个 RJ45 10/100M 自适应以太网口
	支持协议	IPv4/IPv6、TCP、UDP、IGMP、ICMP、IGMPv2/3、DHCP、SNMP (V1、V2、V3)、FTP、SMTP、NTP、RTP、RTSP、RTCP、HTTP、HTTPS、SSL、802.1x、QoS、PPPoE、DNS、DDNS、ARP、UPnP、IP Filter、TLS、Multicast、SIP
	水平扫描角度	360°连续扫描
	垂直扫描角度	-90° ~ 90°
	电机	步进电机
电气指标	电源	85V ~ 260VAC
可靠性	防静电	接触 6KV; 空气 8KV
	浪涌保护	差模 ±2KV; 共模 ±4KV
	防护等级	IP68
	防暴等级	IK10
	外壳材质	316L 不锈钢 (可选 304 不锈钢)
环境指标	工作温度	-40°C ~ +60°C
	工作湿度	0 ~ 95%RH (无冷凝)
	安装方式	墙装、柱装
物理指标	产品尺寸 (长*宽*高)	449*303*445mm
	净重	≤26kg

安装方式



订购信息

VP160-A438-BJ763 高清智能激光防爆云台摄像机, 星光级, 宽动态, 智能人脸抓拍, 人脸、行人、机动车、非机动车属性识别, 4.0MP, 38X, 1/1.8" CMOS 自研机芯, 500m 激光补光, H.265/H.264/MJPEG, AC85V-260V, 316L 不锈钢 (可选 304 不锈钢)

VP160-A438-BJ763F 高清智能激光防爆云台摄像机, 星光级, 宽动态, 智能人脸抓拍, 人脸、行人、机动车、非机动车属性识别, 4.0MP, 38X, 1/1.8" CMOS 自研机芯, 500m 激光补光, H.265/H.264/MJPEG, AC85V-260V, 带光口, 316L 不锈钢 (可选 304 不锈钢)

可选安装支架

V1571-20-W 304 不锈钢, 墙装支架, 5Kg
V1571-20L-W 316L 不锈钢, 墙装支架, 5Kg